

男子第66回女子第52回兵庫県実業団バスケットボール優勝大会

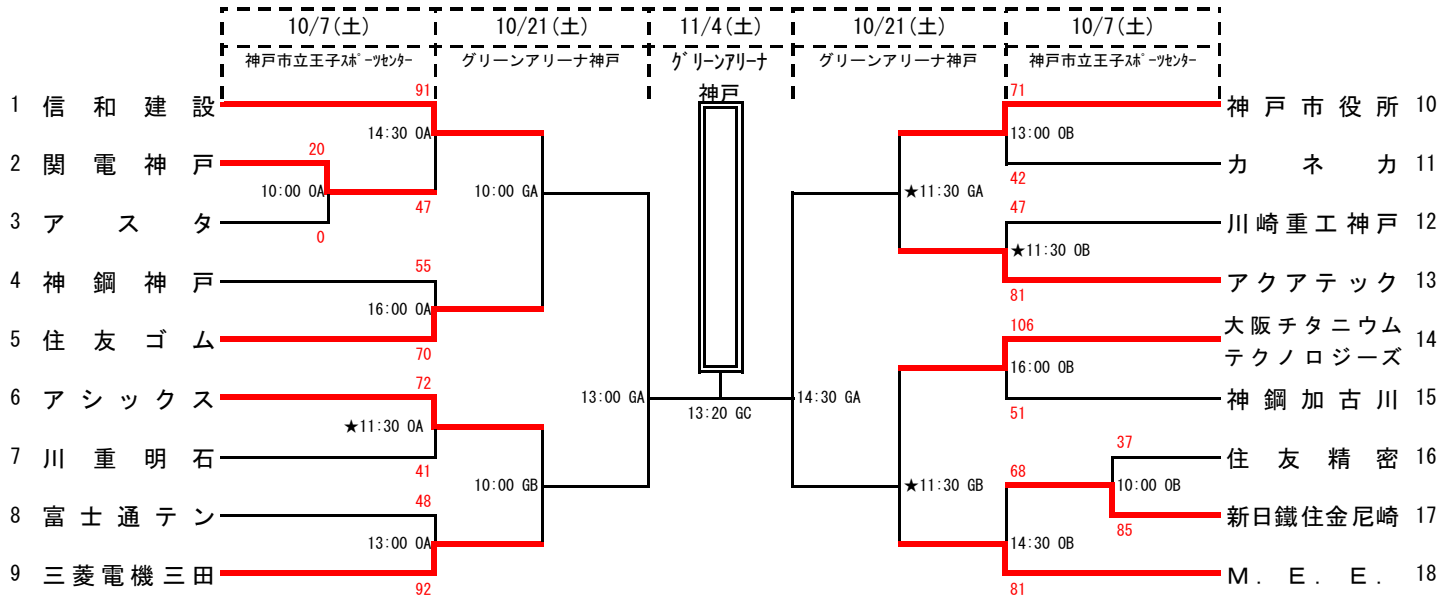
と き:平成29年10月7日(土)、21日(土)、11月4日(土)

ところ:神戸市立王子スポーツセンター(OA・OB)、グリーンアリーナ神戸(GA・GB・GC)

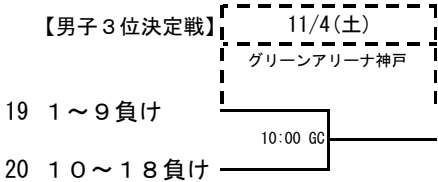
主催:一般財団法人兵庫県バスケットボール協会

主管:兵庫県実業団バスケットボール連盟

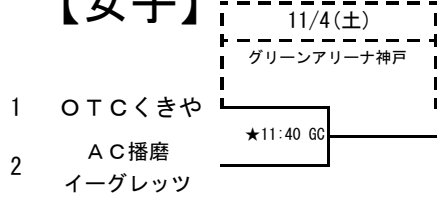
【男子】



【男子3位決定戦】



【女子】



【注意事項】

- 本年度版ルールにより大会を運営する。
※試合時刻は、前試合の終了時によって早く開始することがある。
- 第一試合のオフィシャルは、第二試合(★印のゲーム)の上記チームが前半を行い、下記チームが後半行う。
第二試合後は、前試合の負けチームが行う。
- ユニフォームは、組合せ番号の若いチームが白色、ベンチは、オフィシャルに向かって右側とする。
- メンバーは、大会申し込み書に記入された者と同じであること。(大会途中での変更は出来ない。)
- 帯同審判は、割当時刻の30分前には到着し、審判主任の指示を得ること。
- チーム責任者はコートマナーについて十分留意し、気持ち良く試合が出来るようにチーム内に徹底させること。
特にコート内は土足厳禁、湯茶及びジュース類の持込厳禁、飲食厳禁及び禁煙のこと。
- 第一試合のチーム及びオフィシャルはコート設営をするため、試合開始30分前には集合すること。
又、最終試合のチーム及びオフィシャルは後片付けすること。
- 試合会場へは、電車・バス等の公共交通機関を利用すること。
- 大会中の事故については、責任を負いませんので、各チームで保険等に加入して処理するようにすること。
- 会場で盗難等がありますので、貴重品等には十分注意すること。

大会責任者: 兵庫県実業団バスケットボール連盟